

Elmasonic Easy

Produktinformation und Preise



Inhaltsverzeichnis

Elmasonic Easy	3
Bestellnummern und Listenpreise	3
Produktmerkmale und -funktionen	4
Technische Daten - Mechanik	5
Technische Daten - Elektronik und Lärmpegel	6
Maßdefinition	7
Elmasonic Easy R.	9
Bestellnummern und Listenpreise	9
Produktmerkmale und -funktionen	10
Technische Daten - Mechanik	11
Technische Daten - Elektronik und Lärmpegel	11
Maßdefinition	12

Elmasonic Easy

Ultraschallreinigungsgeräte



Bestellnummern und Listenpreise

Elmasonic Easy	10*	10H	20*	20H	30*	30H	40H	60H	100H	120H	180H	300H
Bestellnummer 220 - 240 V~	1118881	1118883	1118885	1118887	1118889	1117697	1118892	1118894	1118896	1118898	1118900	1118902
Bestellnummer 115 - 120 V~	1118880	1118882	1118884	1118886	1118888	1118890	1118891	1118893	1118895	1118897	1118899	1118901
Bestellnummer 100V~	--		--		--	1126018	--		--	--	--	--
Listenpreis	305,00 €	370,00 €	365,00 €	440,00 €	420,00 €	470,00 €	695,00 €	810,00 €	970,00 €	1.260,00 €	1.370,00 €	1.720,00 €

Lieferumfang

- Ultraschallgerät
- Deckel oder umgedreht als Abtropfschale für einen Korb nutzbar
- Schlauchtülle für Ablauf (ab Elmasonic Easy 60H)
- Netzkabel mit Kaltgeräteanschluss (2 m Länge)
- Betriebsanleitung

*Gerät ohne Heizung

Alle Preise ab Werk, exklusive Außenverpackung, zuzüglich MwSt.

Technische Angaben dienen als Orientierungswerte und unterliegen produktions- und fertigungsbedingten Toleranzen. Ein ordnungsgemäßer Betrieb kann nur bei Verwendung des original Elma-Zubehörs garantiert werden.

Elmasonic Easy

Produktmerkmale und -funktionen

- 37 kHz Ultraschallfrequenz (Regelbereich -2,5 / +5,5 kHz)
- 2 Ultraschallmodi zur bedarfsgerechten Schallfeldverteilung im Ultraschallbad
 - dynamic-Modus, automatisch eingestellt: Dient einer intensiveren Reinigung mit höherer Reinigungsleistung. Sweep und Pulse im Wechsel für eine homogene und starke Reinigung.
 - eco-Modus, zuschaltbar: Dient einer schonenden Reinigung bei leiserem Betrieb. Spart Energie und erhöht die Lebensdauer der Wanne.
- Elektronische Wahlschalter auf abwischbarer Folientastatur und LED-Anzeige aller Betriebszustände
- Vorwahl der Reinigungszeit: Reinigungsdauer zwischen 1 Minute und 30 Minuten oder Dauerbetrieb einstellbar (Ultraschalldauerbetrieb max. 6 Stunden)
- Akustisches und optisches Signal bei Reinigungsende
- Temperaturregelung in Schritten zu 5 °C einstellbar von 30 - 80 °C für Geräte mit Heizung (Temperaturtoleranz -5 / +8 °C)
- Automatische Sicherheitsabschaltung mit Wake-Up-Funktion
 - nach 8 Stunden Nichtbenutzen
 - durch ein kurzes Unterbrechen der Stromzufuhr
- Automatische Abschaltung des Ultraschallbetriebs bei einer Badtemperatur > 90 °C
- Spritzwassergeschütztes Gehäuse und Reinigungswanne aus Edelstahl
- Seitlicher Absperrhahn zur Entleerung der Reinigungswanne über den Ablauf an der Geräterückseite (ab Elmasonic Easy 60H)
- 2 Jahre Gewährleistung ab Erstinbetriebnahme, jedoch maximal 3 Jahre ab Produktionsdatum

Elmasonic Easy

Technische Daten - Mechanik

Elmasonic Easy	10	10H	20	20H	30	30H	40H	60H
Gesamtvolumen V (l)	0,9		1,6		2,7		3,9	5,9
Empfohlenes Arbeitsvolumen V _a (l)	0,7		1,2		1,6		2,9	4,3
Gerät-Außenmaße B / T / H (mm)	235 / 135 / 200		215 / 190 / 230		305 / 190 / 230		305 / 190 / 280	370 / 225 / 280
Öffnungsmaße B ₂ / T ₂ (mm)	190 / 85		150 / 135		235 / 135		235 / 135	300 / 150
Wanne-Innenmaße B ₁ / T ₁ / H ₁ (mm)	185 / 80 / 55		140 / 125 / 95		220 / 120 / 95		215 / 115 / 145	280 / 130 / 145
Gewicht mit Deckel (kg)	2,0		2,1		3,3		4,0	5,1
Ablaufschlauch-ID (mm)	--							12,0
Korbinnenmaße B ₃ / T ₃ / H ₃ (mm)	155 / 70 / 35		110 / 105 / 50		195 / 105 / 50		195 / 105 / 95	255 / 105 / 95
Max. Korbbelastung (kg)	1,0		1,0		1,0		3,0	5,0

Elmasonic Easy	100H	120H	180H	300H
Gesamtvolumen V (l)	9,5	12,9	17,8	27,5
Empfohlenes Arbeitsvolumen V _a (l)	6,8	10,0	14,2	22,0
Gerät-Außenmaße B / T / H (mm)	380 / 315 / 280	380 / 315 / 330	405 / 375 / 330	575 / 375 / 330
Öffnungsmaße B ₂ / T ₂ (mm)	295 / 235	295 / 235	325 / 295	500 / 295
Wanne-Innenmaße B ₁ / T ₁ / H ₁ (mm)	280 / 220 / 145	275 / 215 / 195	300 / 270 / 195	475 / 270 / 195
Gewicht mit Deckel (kg)	5,9	7,5	8,5	11,0
Ablaufschlauch-ID (mm)	12,0			
Korbinnenmaße B ₃ / T ₃ / H ₃ (mm)	250 / 195 / 90	250 / 195 / 135	280 / 255 / 135	450 / 255 / 135
Max. Korbbelastung (kg)	6,0	7,0	8,0	10,0

Technische Angaben dienen als Orientierungswerte und unterliegen produktions- und fertigungsbedingten Toleranzen. Ein ordnungsgemäßer Betrieb kann nur bei Verwendung des original Elma-Zubehörs garantiert werden.

Elmasonic Easy

Technische Daten - Elektronik und Lärmpegel

Elmasonic Easy	10	10H	20	20H	30	30H	40H	60H	100H	120H	180H	300H
Netzfrequenz (Hz)	50 / 60											
Gesamtleistungsaufnahme (W)	30	90	35	155	80	280	320	550	1000	1500		
Ultraschalleistung effektiv $\pm 10\%$ (W)	30		35		80		120	150	200	300		
Ultraschallspitzenleistung max.** (W)	240		280		320		480	600	800	1200		
Heizleistung (W)	0	60	0	120	0	200	200	400	800	1200		
Temperatur (°C)	25 - 80											
Schutzart	IP 20											

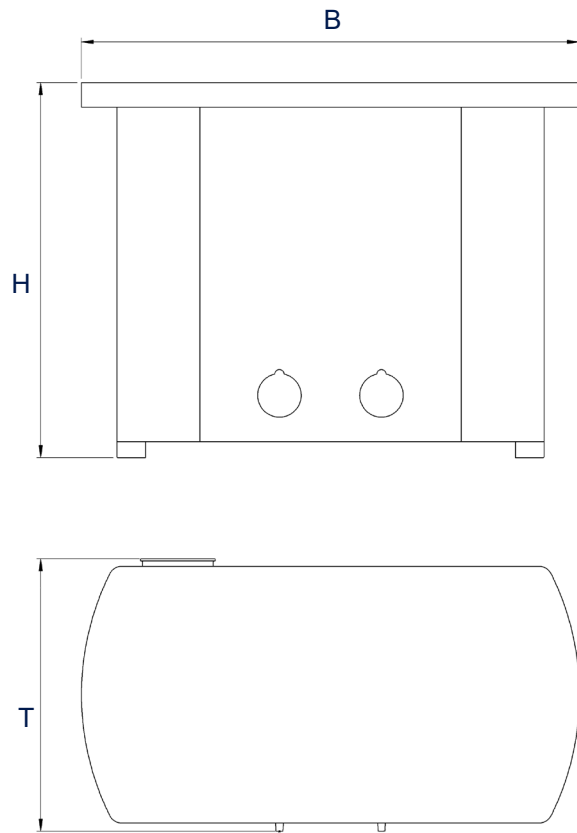
Technische Angaben dienen als Orientierungswerte und unterliegen produktions- und fertigungsbedingten Toleranzen. Ein ordnungsgemäßer Betrieb kann nur bei Verwendung des original Elma-Zubehörs garantiert werden.

Elmasonic Easy

Maßdefinition

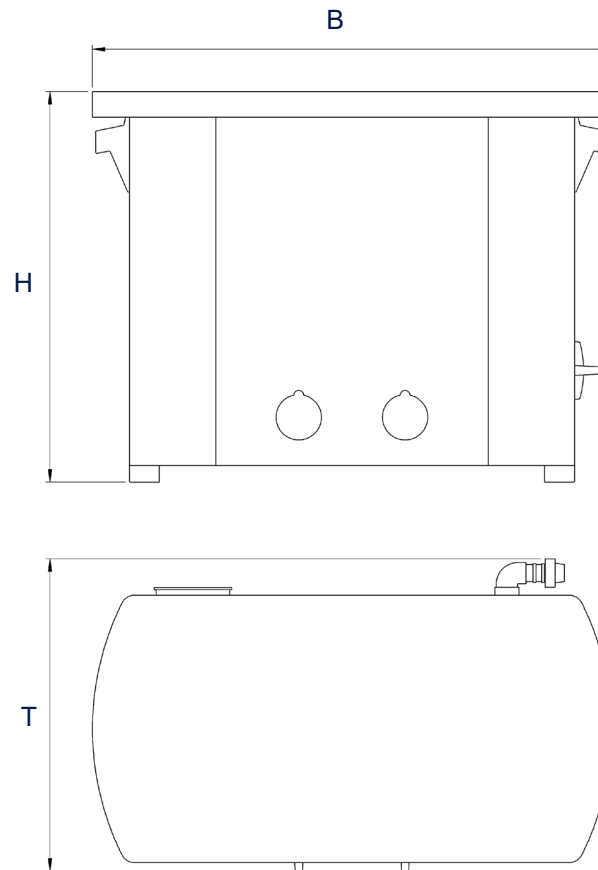
Gerät-Außenmaße

Gerätegrößen 10 - 30



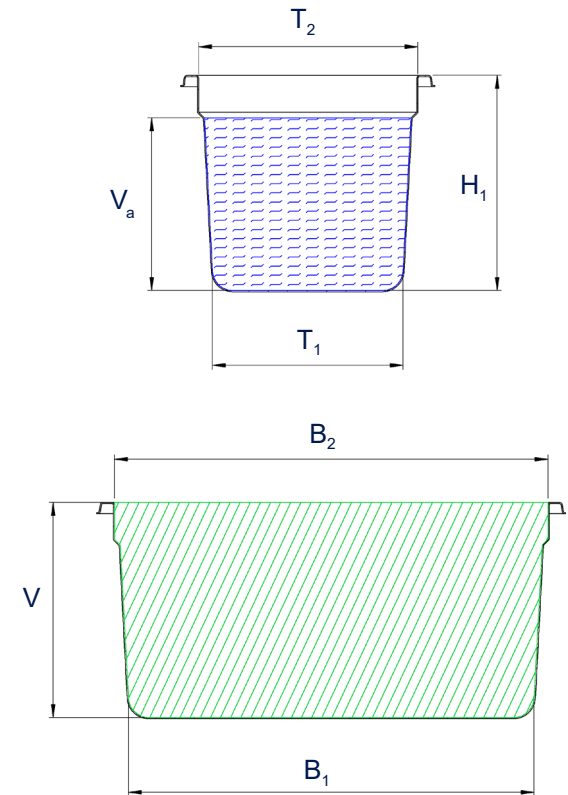
Gerät-Außenmaße

Gerätegrößen 60 - 300



Wanne-Innenmaße

V_a : empfohlenes Arbeitsvolumen
(Tatsächlich benötigtes Arbeitsvolumen ist abhängig von der Beladung.)



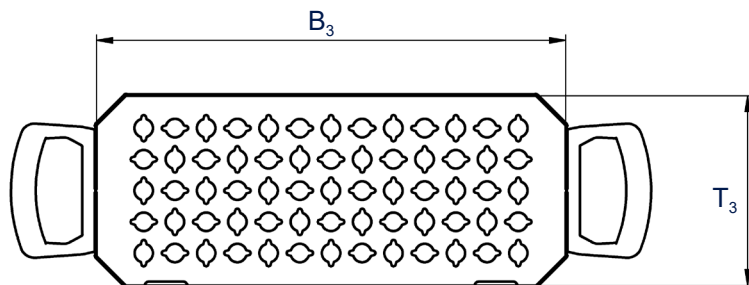
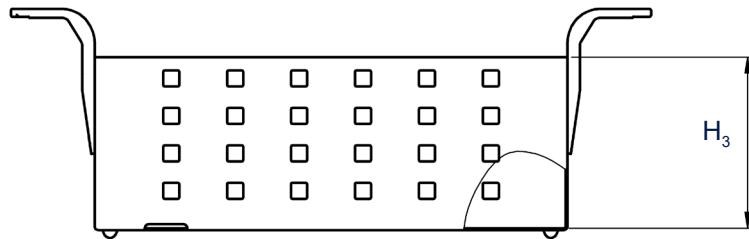
Abbildungen dienen lediglich der Veranschaulichung und sind nicht maßstabsgetreu.

Technische Angaben dienen als Orientierungswerte und unterliegen produktions- und fertigungsbedingten Toleranzen. Ein ordnungsgemäßer Betrieb kann nur bei Verwendung des original Elma-Zubehörs garantiert werden.

Elmasonic Easy

Maßdefinition

Korb-Innenmaße



Abbildungen dienen lediglich der Veranschaulichung und sind nicht maßstabsgetreu.

Technische Angaben dienen als Orientierungswerte und unterliegen produktions- und fertigungsbedingten Toleranzen. Ein ordnungsgemäßer Betrieb kann nur bei Verwendung des original Elma-Zubehörs garantiert werden.

Produktinformation und Preise



Elmasonic Easy R

Runde Ultraschallreinigungsgeräte



Bestellnummern und Listenpreise

Elmasonic Easy	50 R	350 R
Bestellnummer 220 - 240 V~	1120119	1120120
Bestellnummer 115 - 120 V~	1120118	--
Listenpreis	955,00 €	3.190,00 €

Lieferumfang

- Ultraschallgerät
- Deckel oder umgedreht als Abtropfschale für einen Korb nutzbar (50 R)
- Edelstahl-Deckel (350 R)
- Schlauchtülle für Ablauf (350 R)
- Netzkabel mit Kaltgeräteanschluss (2 m Länge)
- Betriebsanleitung

Alle Preise ab Werk, exklusive Außenverpackung, zuzüglich MwSt.

Technische Angaben dienen als Orientierungswerte und unterliegen produktions- und fertigungsbedingten Toleranzen. Ein ordnungsgemäßer Betrieb kann nur bei Verwendung des Original-Elma-Zubehörs garantiert werden.

Elmasonic Easy R

Produktmerkmale und -funktionen

- | |
|---|
| ▪ 37 kHz Ultraschallfrequenz (Regelbereich -2,5 / +5,5 kHz) |
| ▪ 4 Ultraschallmodi zur bedarfsgerechten Schallfeldverteilung und Probenaufbereitung im Ultraschallbad |
| ▪ general cleaning sweep-Modus: Allgemeine Reinigungsaufgaben. Gewährleistet eine homogenere Verteilung der Kavitation (mechanische Reinigungswirkung) im Bad. |
| ▪ sieve cleaning-Modus: Erhöhte Ultraschallintensität für hartnäckigste Verschmutzungen, spart Zeit. Zur optimalen Reinigung von Prüfsieben. |
| ▪ sample preparation-Modus: Sweep und Pulse im Wechsel für eine homogene und starke Reinigung. Für Probenaufbereitungen wie Mischen, Lösen, Dispergieren, Reinigen etc. |
| ▪ degas-Modus: wirkungsvoller, schneller und prozesssicherer. Schnelle Entgasung von HPLC-Lösemitteln |
| ▪ Elektronische Wahlschalter auf abwischbarer Folientastatur und LED-Anzeige aller Betriebszustände |
| ▪ Vorwahl der Reinigungszeit: Reinigungsdauer zwischen 1 Minute und 30 Minuten oder Dauerbetrieb einstellbar (Ultraschalldauerbetrieb max. 6 Stunden) |
| ▪ Akustisches und optisches Signal bei Reinigungsende |
| ▪ Automatische Sicherheitsabschaltung mit Wake-Up-Funktion |
| ▪ nach 8 Stunden Nichtbenutzen |
| ▪ durch ein kurzes Unterbrechen der Stromzufuhr |
| ▪ Automatische Abschaltung des Ultraschallbetriebs bei einer Badtemperatur > 90 °C |
| ▪ Spritzwassergeschütztes Gehäuse und Reinigungswanne aus Edelstahl |
| ▪ Absperrhahn zur Entleerung der Reinigungswanne über den Ablauf an der Geräterückseite (350 R) |
| ▪ Unterschiedlicher Füllstand für unterschiedliche Gebindegrößen möglich. Einsparung von Wasser und Medium (50 R) |
| ▪ 2 Jahre Gewährleistung ab Erstinbetriebnahme, jedoch maximal 3 Jahre ab Produktionsdatum |

Elmasonic Easy R

Technische Daten - Mechanik

Elmasonic Easy	50 R	350 R
Gesamtvolumen V (l)	6,0	69,0
Empfohlenes Arbeitsvolumen V _a (l)	3,0 - 5,0	59,0
Geräte-Außenmaße B / T / H (mm)	345 / 295 / 345	675 / 795 / 505
Wanne-Innenmaße D / H ₁ (mm)	Ø 240 / 140	Ø 595 / 245
Gewicht mit Deckel (kg)	5,0	21,0
Ablaufschlauch-ID (mm)	--	12,0
Korbinnenmaße D ₂ / H ₂ (mm)	Ø 220	Ø 545
Max. Korbbeladung (kg)	4,0	10,0

Technische Daten - Elektronik und Lärmpegel

Elmasonic Easy	50 R	350 R
Netzspannung (V~)	115 - 120 / 220 - 240	220 - 240
Netzfrequenz (Hz)	50 / 60	50
Gesamtleistungsaufnahme (W)	150	650
Ultraschalleistung effektiv ±10% (W)	150	650
Ultraschallspitzenleistung max.* (W)	600	2600
Schutzart	IP 20	
Schalldruckpegel (LpAU)**	< 80 dB	

* Aufgrund der Signalform ergibt sich der 4-fache Wert für den maximalen Spitzenwert der Ultraschalleistung.

** Gemessener Schalldruckpegel mit Korb und Deckel in 1 m Entfernung.

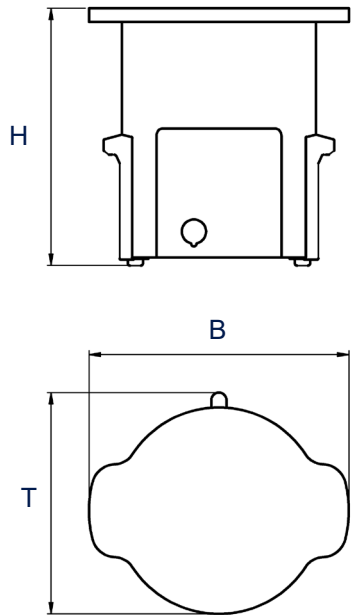
Technische Angaben dienen als Orientierungswerte und unterliegen produktions- und fertigungsbedingten Toleranzen. Ein ordnungsgemäßer Betrieb kann nur bei Verwendung des Original-Elma-Zubehörs garantiert werden.

Elmasonic Easy R

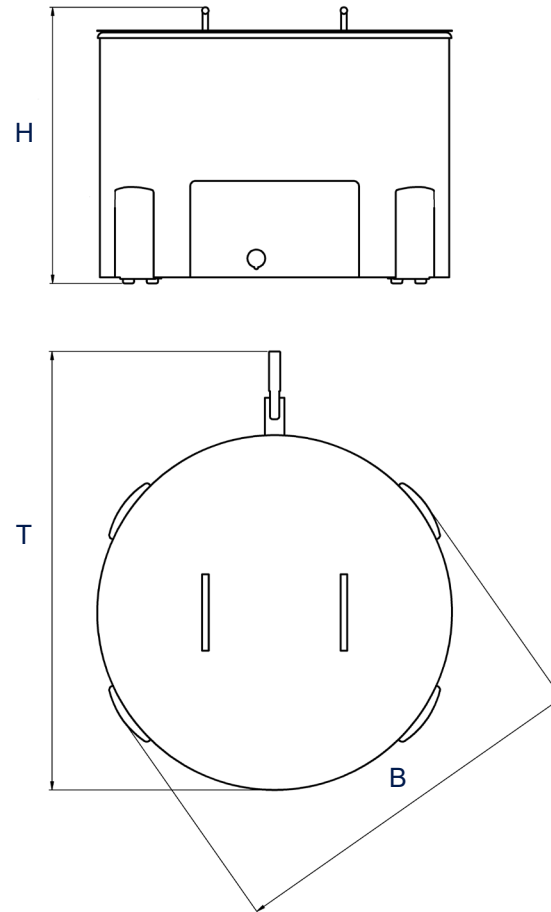
Maßdefinition

Gerät-Außenmaße

Größe 50R

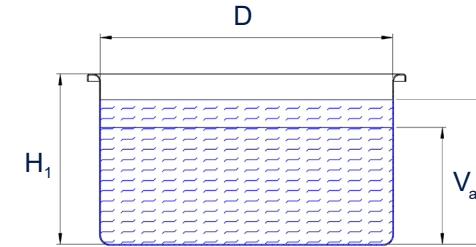


Größe 350R

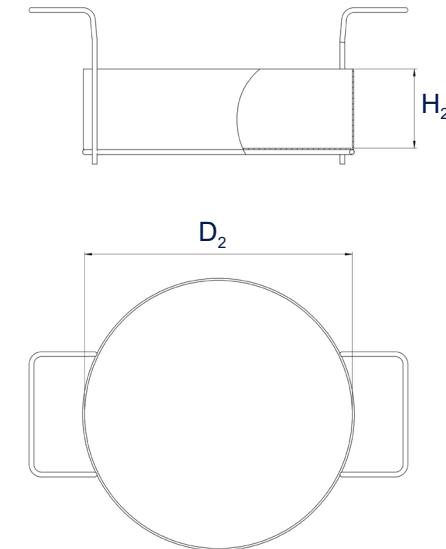


Wanne-Innenmaße

V_a : empfohlenes Arbeitsvolumen
(Tatsächlich benötigtes Arbeitsvolumen ist abhängig von der Beladung.)



Korb-Innenmaße



Abbildungen dienen lediglich der Veranschaulichung und sind nicht maßstabsgetreu.

Technische Angaben dienen als Orientierungswerte und unterliegen produktions- und fertigungsbedingten Toleranzen. Ein ordnungsgemäßer Betrieb kann nur bei Verwendung des Original-Elma-Zubehörs garantiert werden.